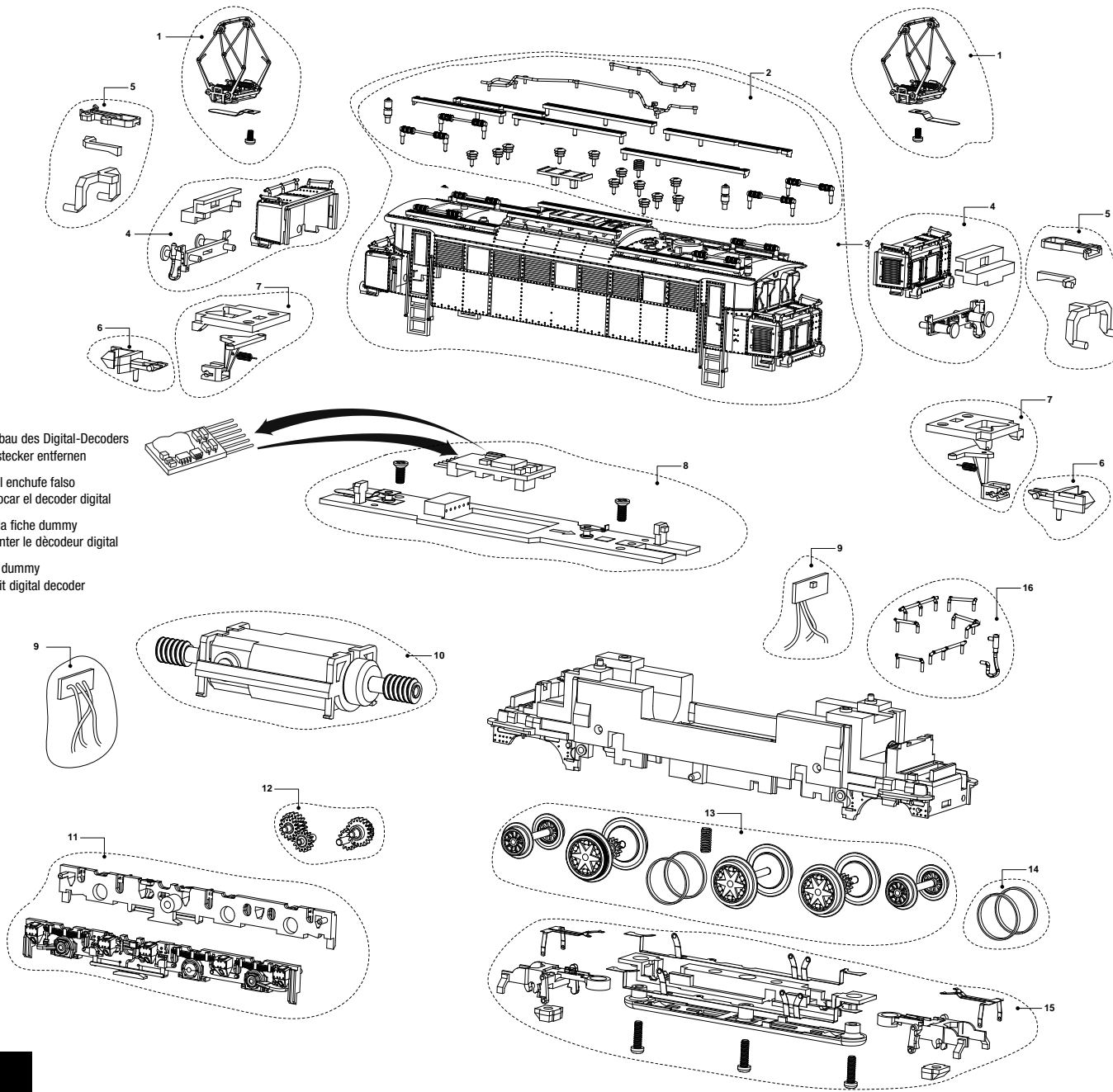


ERSATZTEILLISTE / PIEZAS DE RECAMBIO / PIÈCES DE RECHANGE / LIST OF SPARES

Nummer Número Nombre Number	Bezeichnung Descripción Description Description	Ersatzteil-Nr. Ref. repuesto Réf. rechange Spare part ref.
1	Stromabnehmer Set Pantógrafo Pantographes Pantograph Set	HN2133/01
2	Dachrüstung Aislantes techo Isolants de plafond Roof isolators	HN2134/02
3	Gehäuse + Fenster Carrocería Carrosserie Body shell	HN2134/03
4	Pufferbohle + Vorbau Topera y accesorios Set de détailage de la traverse de tamponnement / tampons Buffer beam	HN2134/04
5	Lichtleiter Difusores Diuseurs Diffusers	HN2133/05
6	Kupplungen Enganches Attelages Coupler heads	HN1000/01
7	Kupplungsmechaniken Mecanismo de enganche K Mécanisme d'attelage Coupler mechanisms	HN2134/07
8	Hauptleiterplatte Circuito impreso principal Circuit imprimé Main PCB	HN2133/08
9	Platine mit LEDs Circuito impreso con luces Carte de circuit imprimé éclairage Light PCB	HN2133/09
10	Motor-Satz Motor Pack moteur Motor pack	HN2133/10
11	Rahmenblende Cobertura bogie Flanc de bogie Bogie cover	HN2134/11
12	Zahnräder Engranajes Engrenages Gears	HN2133/12
13	Räder Set ruedas Set roues Wheels set	HN2134/13
14	Haftreifen Aros de adherencia Bandage d'adhérence Traction tyre	HN2133/14
15	Rahmenunterteile Chassis Chassis Underframe	HN2134/15
16	Zurüstbeutel Bolsa de accesorios Sachet de détaillé Accessories bag	HN2134/16



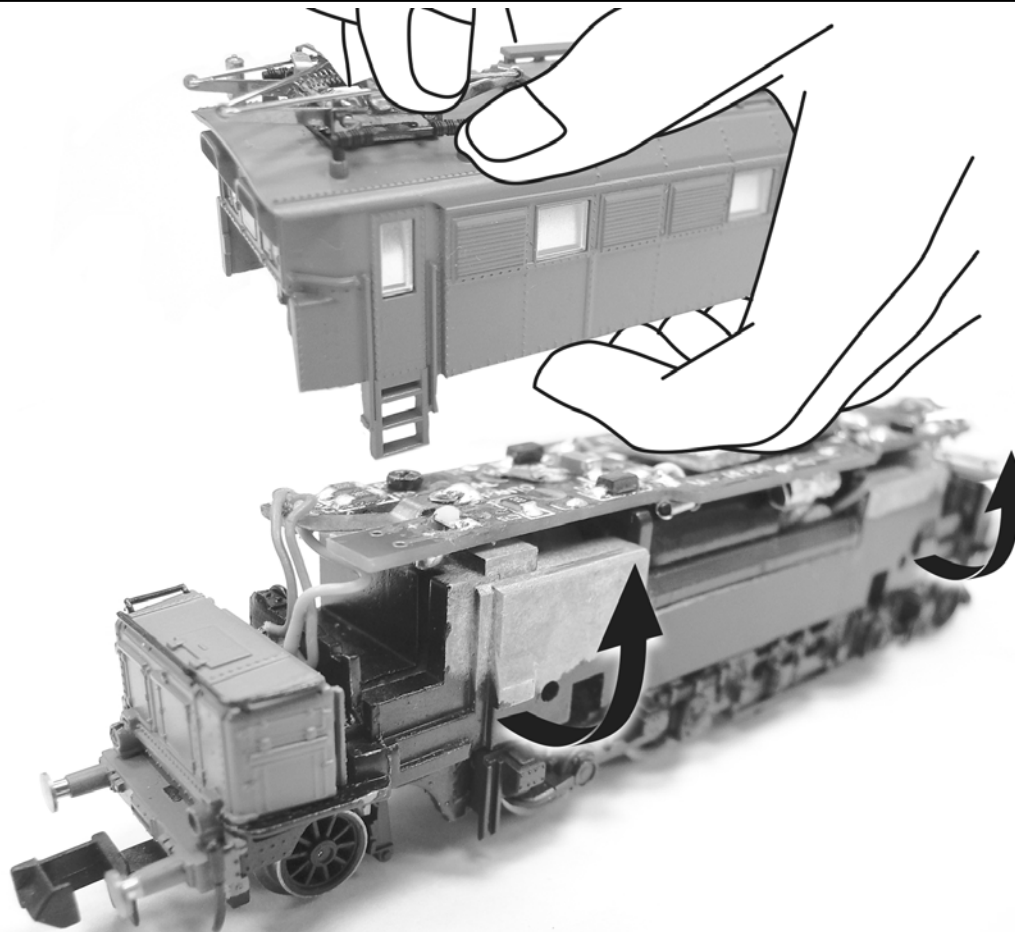
Zum Einbau des Digital-Decoders
Dummstecker entfernen

Retirar el enchufe falso
para colocar el decoder digital

Enlever la fiche dummy
pour monter le décodeur digital

Remove dummy
plug to fit digital decoder

Öffnen der Lokomotive:
 Como abrir la locomotora:
 Comment ouvrir le locomotive:
 How to open the locomotive:


Öffnen der Lokomotive:

Um das Gehäuse zu öffnen, spreizen Sie das Gehäuse-Mittelteil mit beiden Händen vorsichtig nach außen. Die beiden Rastnasen liegen jeweils links und rechts außen.

Decoder-Einbau:

Ziehen Sie den Dummy-Stecker aus der schwarzen NEM-Buchse (Oberseite der Hauptplatine) und stecken Sie einen Digitaldecoder nach NEM in die Buchse hinein. Dabei die Markierungen auf Decoder und Platine beachten!

Wir empfehlen den Decoder LokPilot Micro von ESU. Die meisten Decoder sollten mit den Werkseinstellungen bereits perfekt auf die Lokomotive abgestimmt sein. Um die Laufruhe der Lok zu optimieren, können je nach verwendetem Decoder aber auch Einstellungen an den CVs der Motorsteuerung vorzunehmen sein. Lesen Sie bitte hierzu die Anleitung des Decoders oder fragen Sie den Decoder-Hersteller direkt.

Stromabnahmeumschaltung:

Den Umschalter für die Stromabnahmeumschaltung (Schiene/links oder Oberleitung/rechts, siehe Abbildung) finden Sie auf der Oberseite der Hauptplatine, etwa am Ende.

Como abrir la locomotora:

Para abrir la locomotora hay que tirar de la carrocería de los dos lados simultáneamente hacia fuera y levantarla. Las pestañas se encuentran a la altura de las cajas de arena exteriores.

Montaje de decoder

Retire el conector del enchufe NEM negro (se encuentra en la parte superior del circuito principal) y enchufe el decodificador digital según las normas de NEM. Tenga en cuentas las marcas (ej. pin 1).

Recomendamos decodificadores digitales del tipo LokPilot Micro de ESU. La mayoría de los decodificadores digitales en el mercado, no necesitan una programación especial. Sin embargo podría ser posible que algunos decodificadores digitales necesitan cambios en los CVs del motor para optimizar las características de funcionamiento. Antes de instalar el decoder lea atentamente sus instrucciones. Si tiene alguna duda póngase en contacto con el fabricante del decodificador digital.

Selector de vía/pantógrafo

El selector de vía/pantógrafo se encuentra en la parte superior del circuito principal.

How to open the locomotive:

Spread the middle part of the body-shell with your hands to both sides. The two clips are located on both sides at the left and right ends.

How to fit a digital decoder

Remove the dummy plug from the black NEM socket (on top of the main PCB) and plug in a digital decoder according to NEM 651. Please pay attention to the markings on the PCB and the decoder!

We recommend the decoder LokPilot Micro of ESU. Most decoders will already work perfectly with the default settings. Nevertheless in some decoders the CVs of the motor settings have to be adjusted to achieve a smooth running of the locomotive. Therefore please read the decoder's instruction sheet or contact the manufacturer of the decoder directly.

Current pick-up switch

You will find the switch for current pick-up on the top of the main PCB, right at the end of it (rail/left or pantograph/right, see figure).

Stromabnahmeumschaltung:

Selector de corriente:
 Sélecteur de courant:
 Current pick-up switch:

